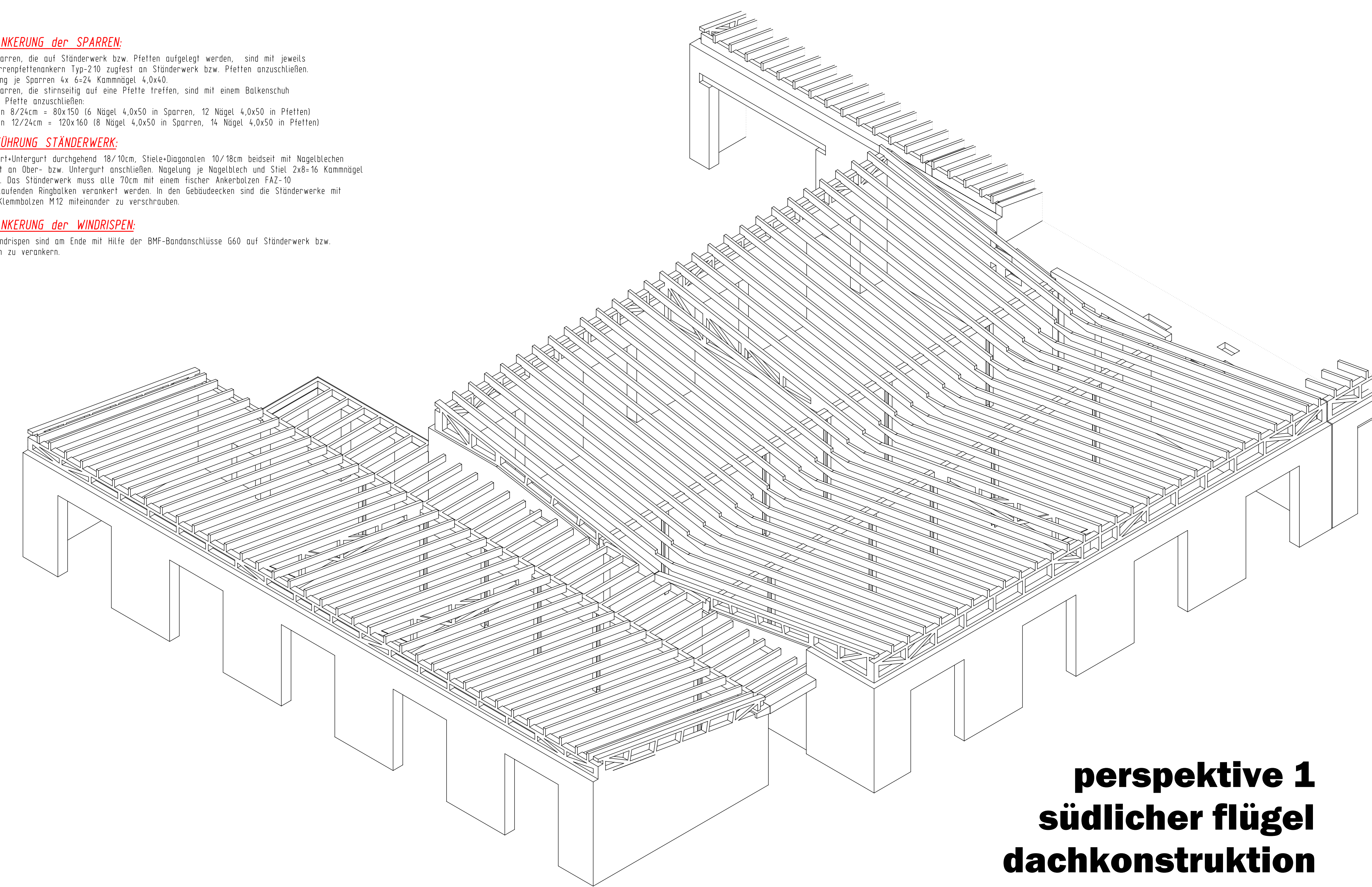


**perspektive 2
südlicher flügel
dachkonstruktion**

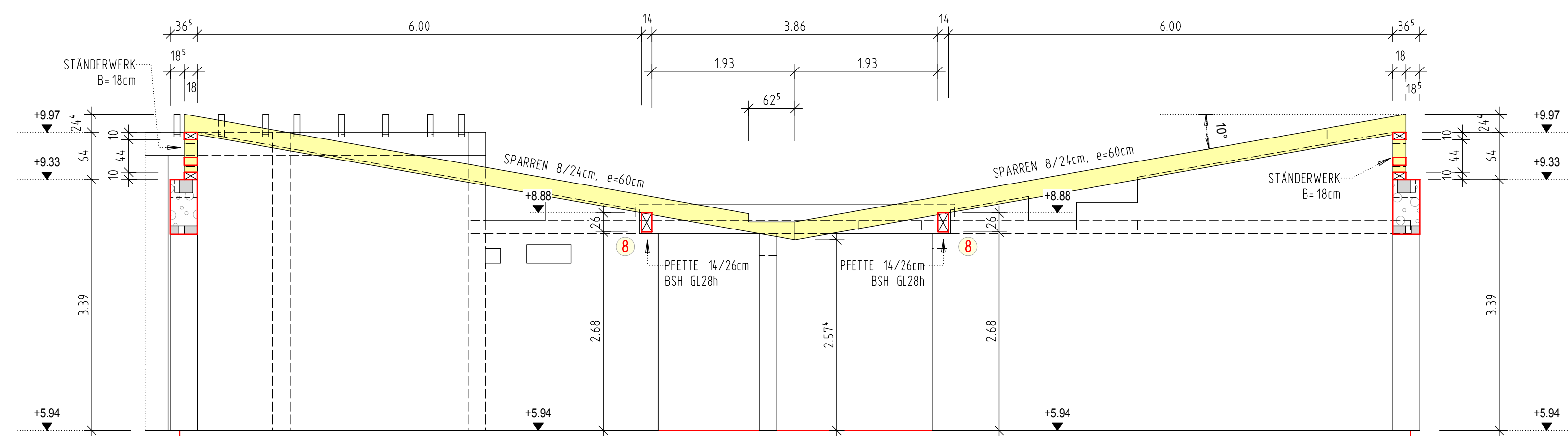
VERANKERUNG der SPARREN:
Die Sparren, die auf Ständerwerk bzw. Pfetten aufgelegt werden, sind mit jeweils 2 Sparrenpfettenankern Typ-210 zugfest an Ständerwerk bzw. Pfetten anzuschließen.
Nagelung je Sparren 4x 6x24 Kammnagel 4,0x40.
Die Sparren, die strahlseitig auf eine Pfette treffen, sind mit einem Balkenschuh an die Pfette anzuschließen.
Sparren 8/24cm = 80x150 16 Nägel 4,0x50 in Sparren, 12 Nägel 4,0x50 in Pfetten
Sparren 12/24cm = 120x150 18 Nägel 4,0x50 in Sparren, 14 Nägel 4,0x50 in Pfetten

AUSFÜHRUNG STÄNDERWERK:
Ober- und Untergurt durchgehend 10/18cm. Stiele+Diagonale 10/18cm beidseitig mit Nagelblechen zugfest an Ober- bzw. Untergurt anschließen. Nagelung je Nagelblech und Stiel 2x8-16 Kammnagel 4,0x40. Das Ständerwerk muss alle 70cm mit einem Fischer Ankerbolzen FAZ-10 in umlaufenden Ringletzen verstärkt werden. In den Gebäudedecken sind die Ständerwerke mit je 3 Kleimbohlen M12 miteinander zu verschrauben.

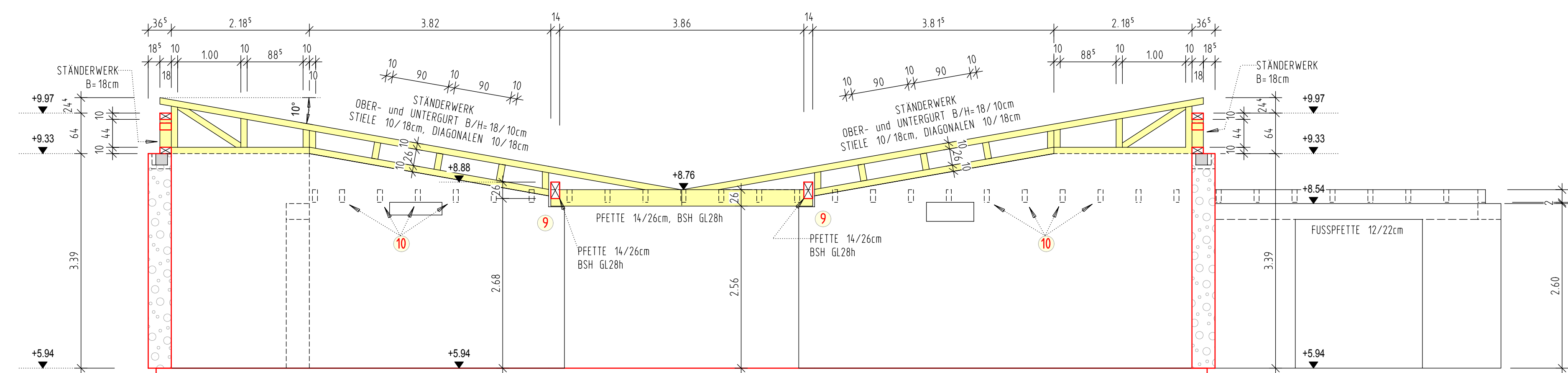
VERANKERUNG der WINDRISPEN:
Die Windrispen sind am Ende mit Hilfe der BMF-Bandschlüsse 660 auf Ständerwerk bzw. Pfetten zu verankern.



**perspektive 1
südlicher flügel
dachkonstruktion**

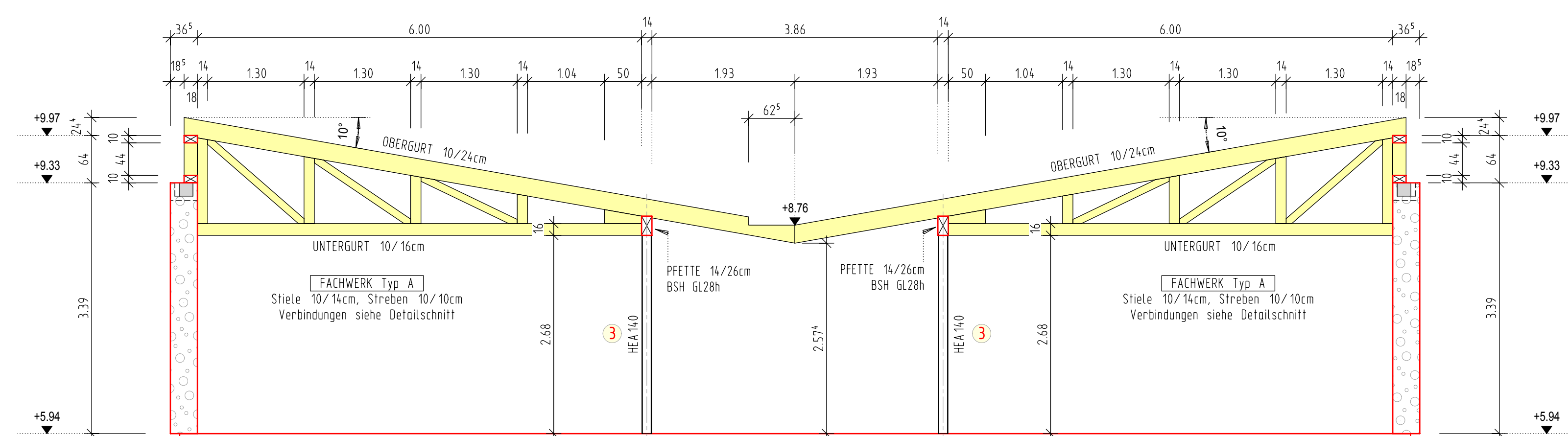


schnitt d-d

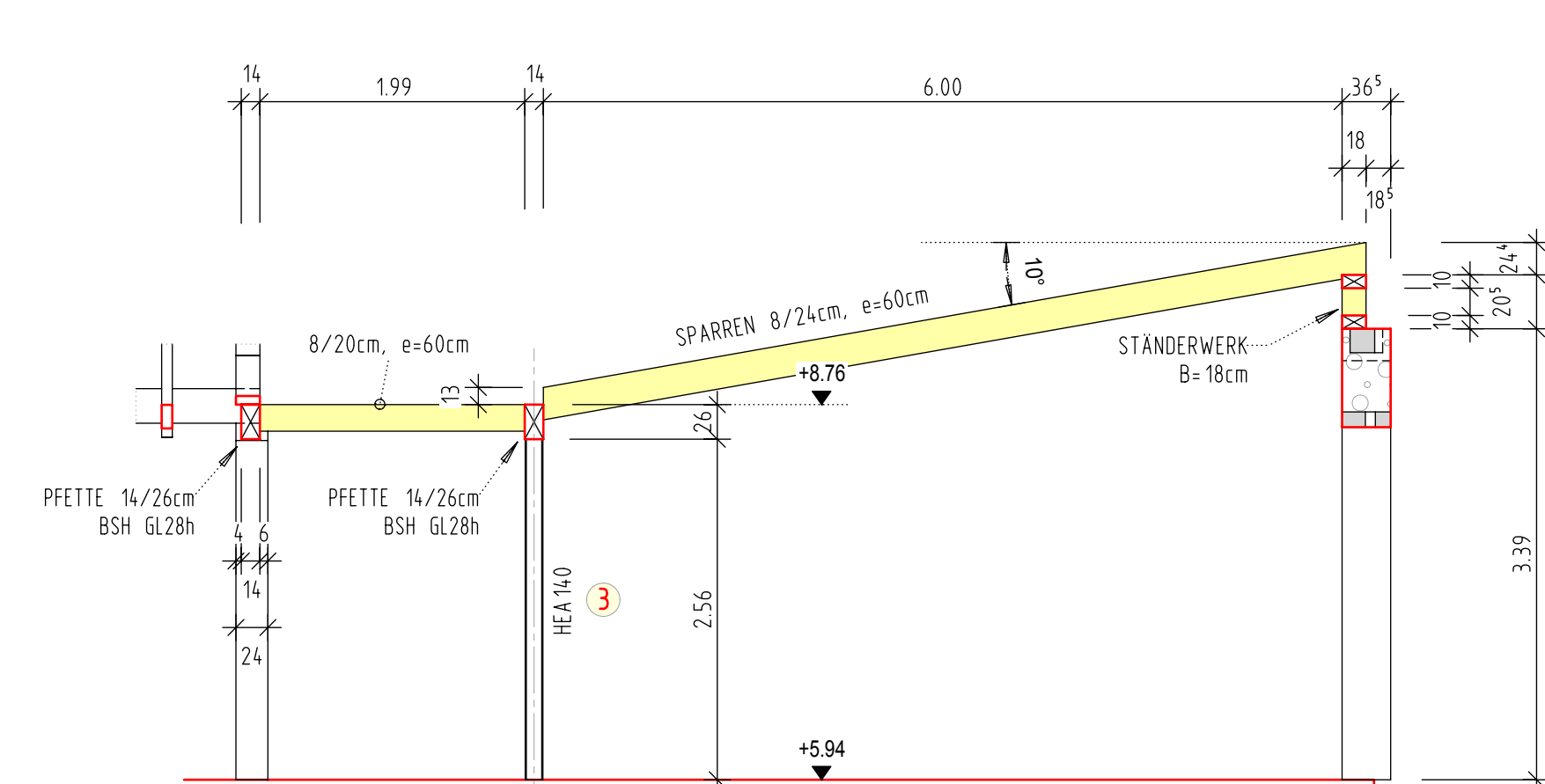


schnitt g-g

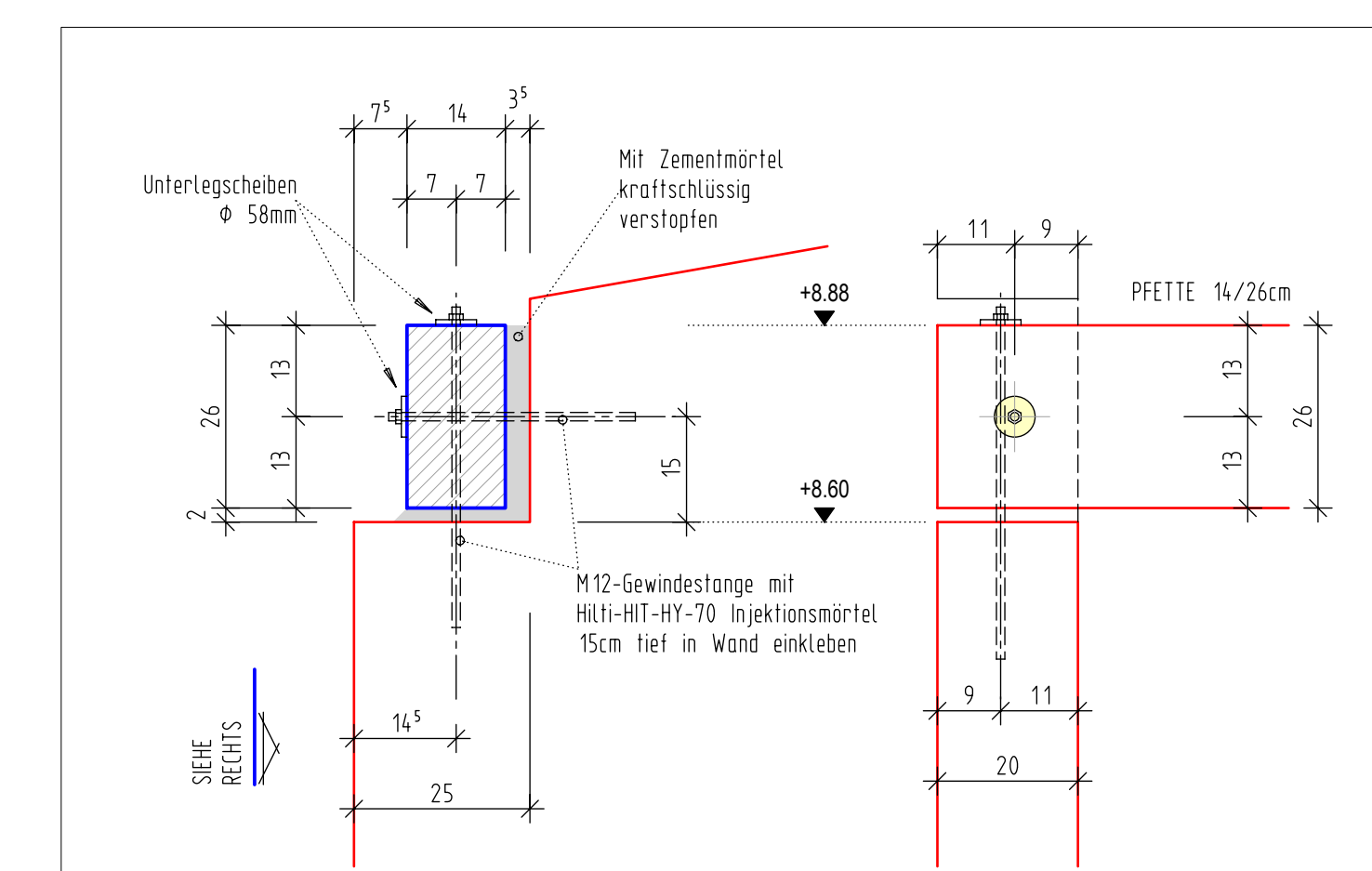
- ③ — STAHLSTÜTZE HEA140, Kopfplatte und Verbindung mit Pfette siehe Detail A, Fußplatte und Verankerung auf Decke siehe Detail B
- ⑧ — PFETTE in Auflagerische auflegen, siehe Detail G
- ⑨ — PFETTEN in Auflagerische auflegen, siehe Detail H
- ⑩ — SPARREN 8/20 mit Balkenschuh Simpson Strang Tie BS 80/150 an Betonwand anschließen. Nagelung in Sparren 2x8-12 Kammnagel CN-4-0x40, mit 2x Hilti HST-M10 in Wand verankern.



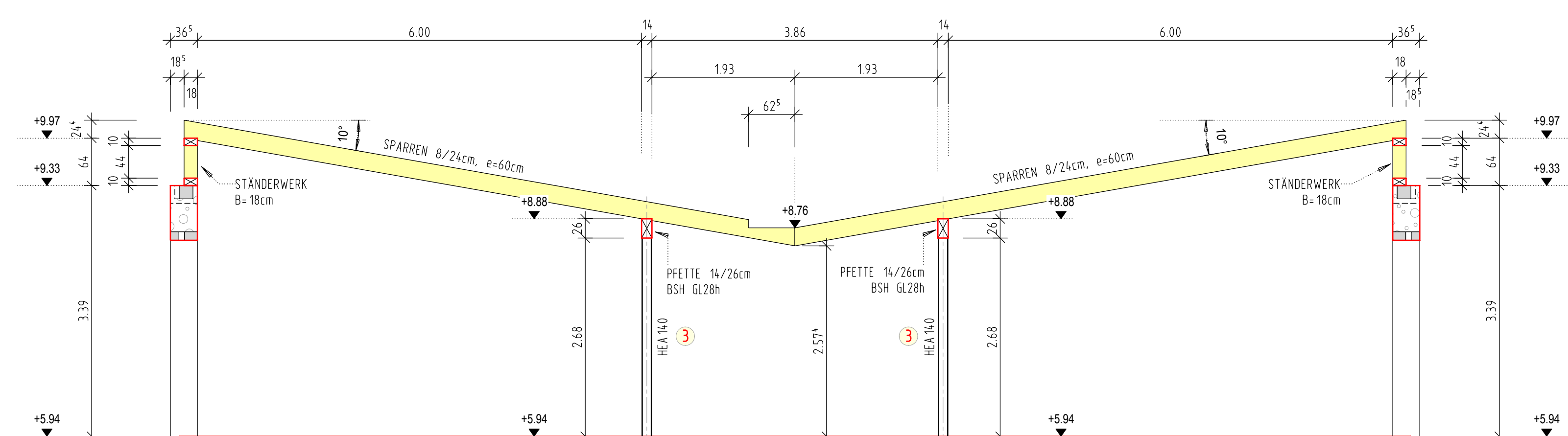
schnitt e-e



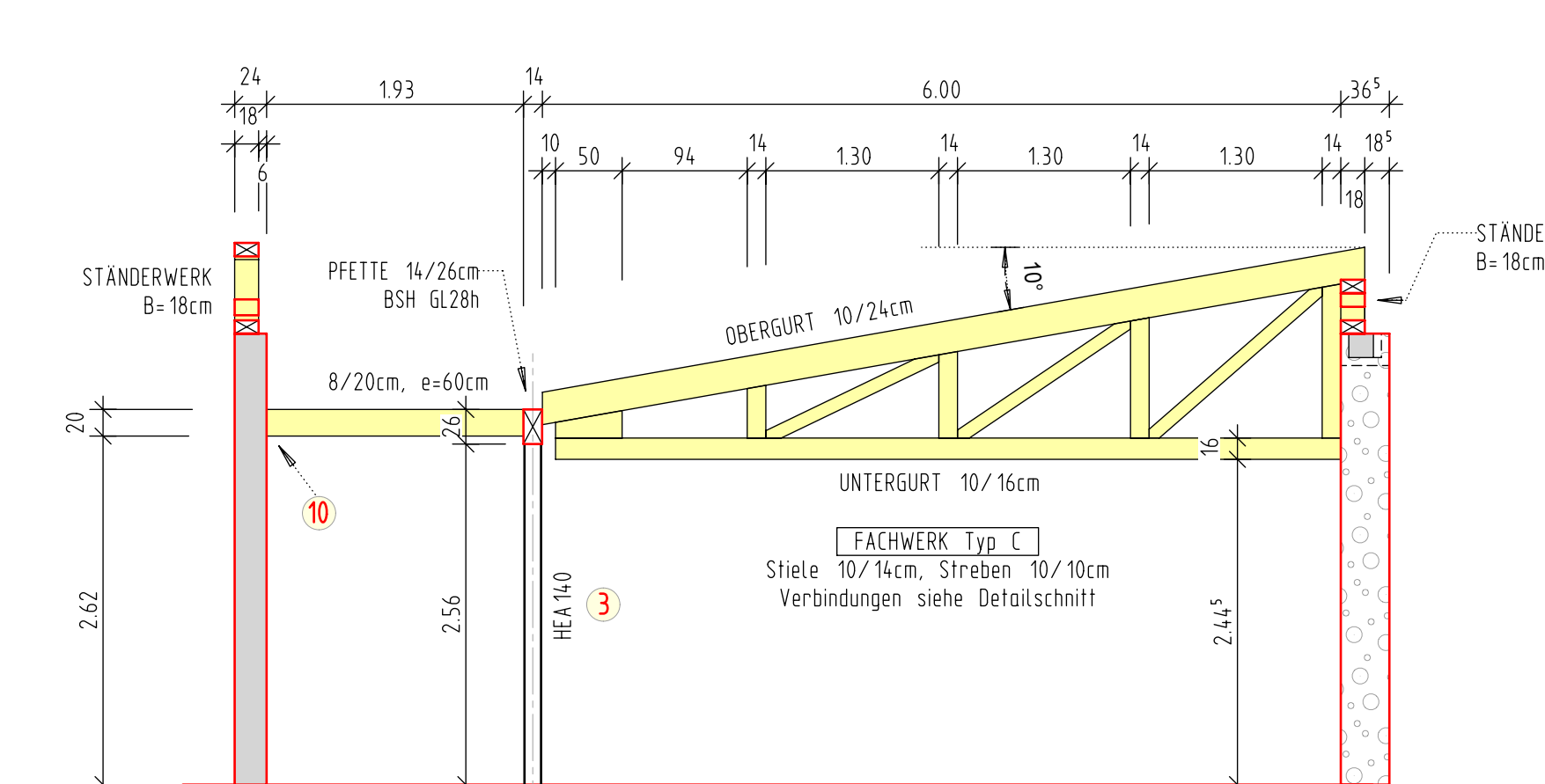
schnitt h-h



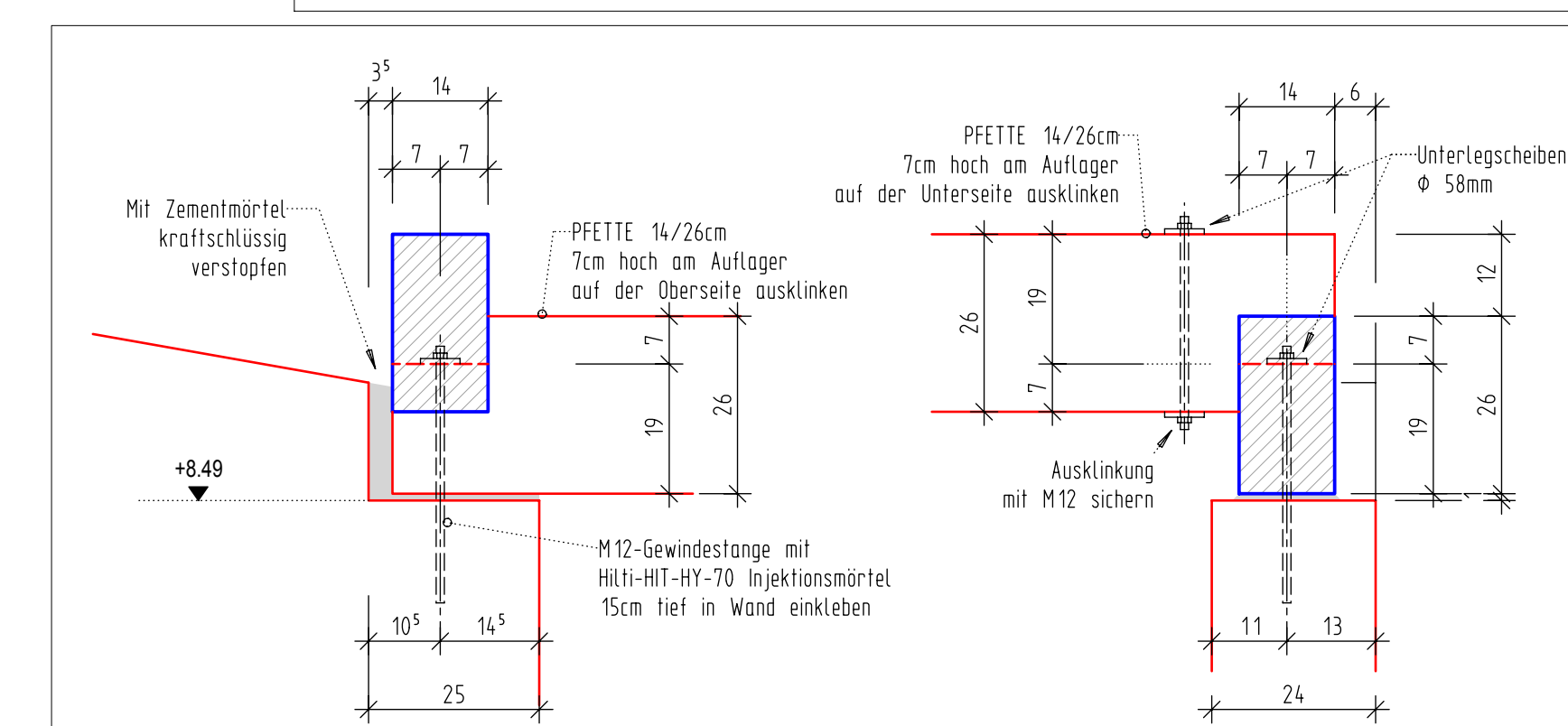
detail g m1:10



schnitt f-f



schnitt j-j



detail h m1:10