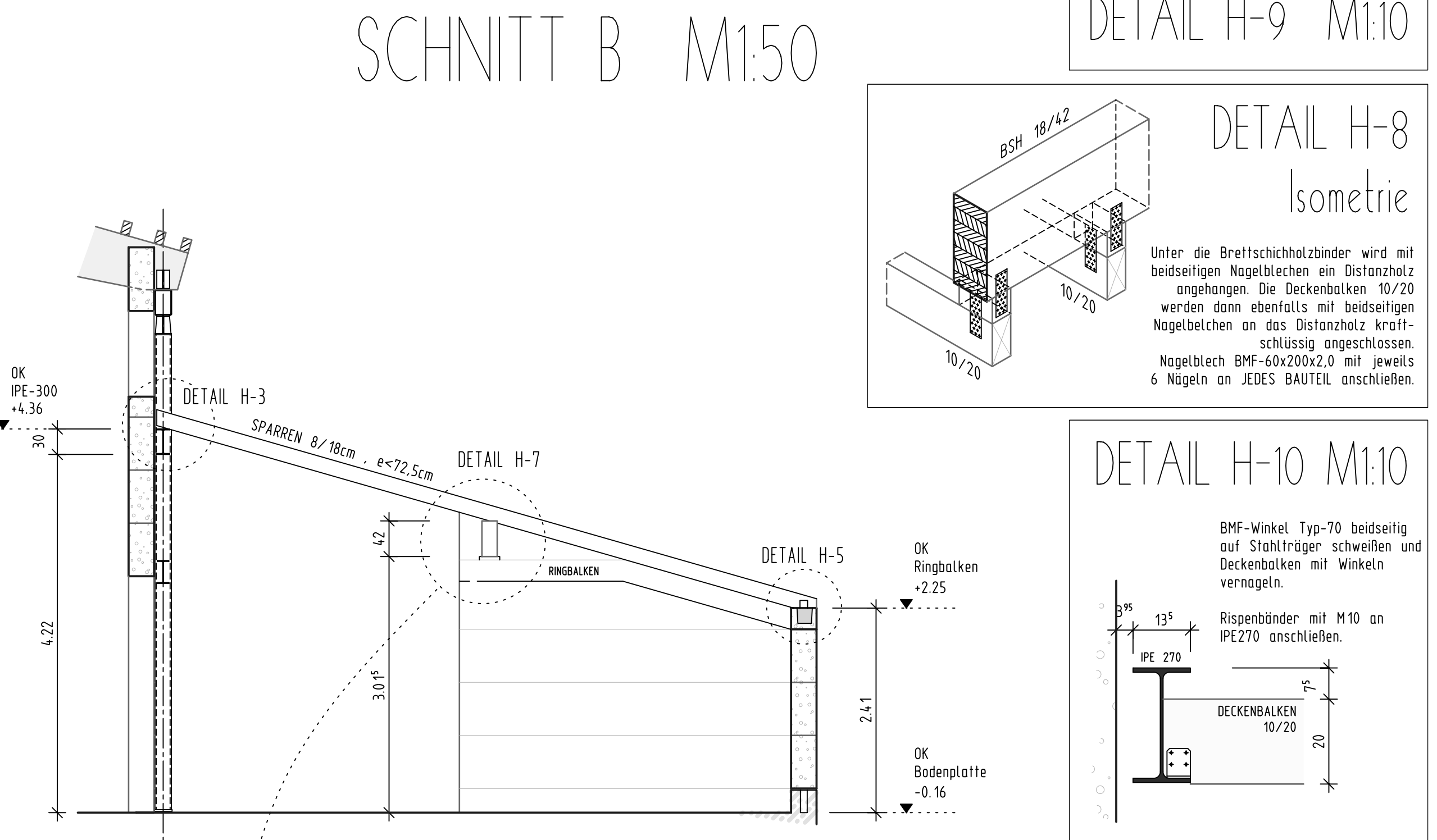
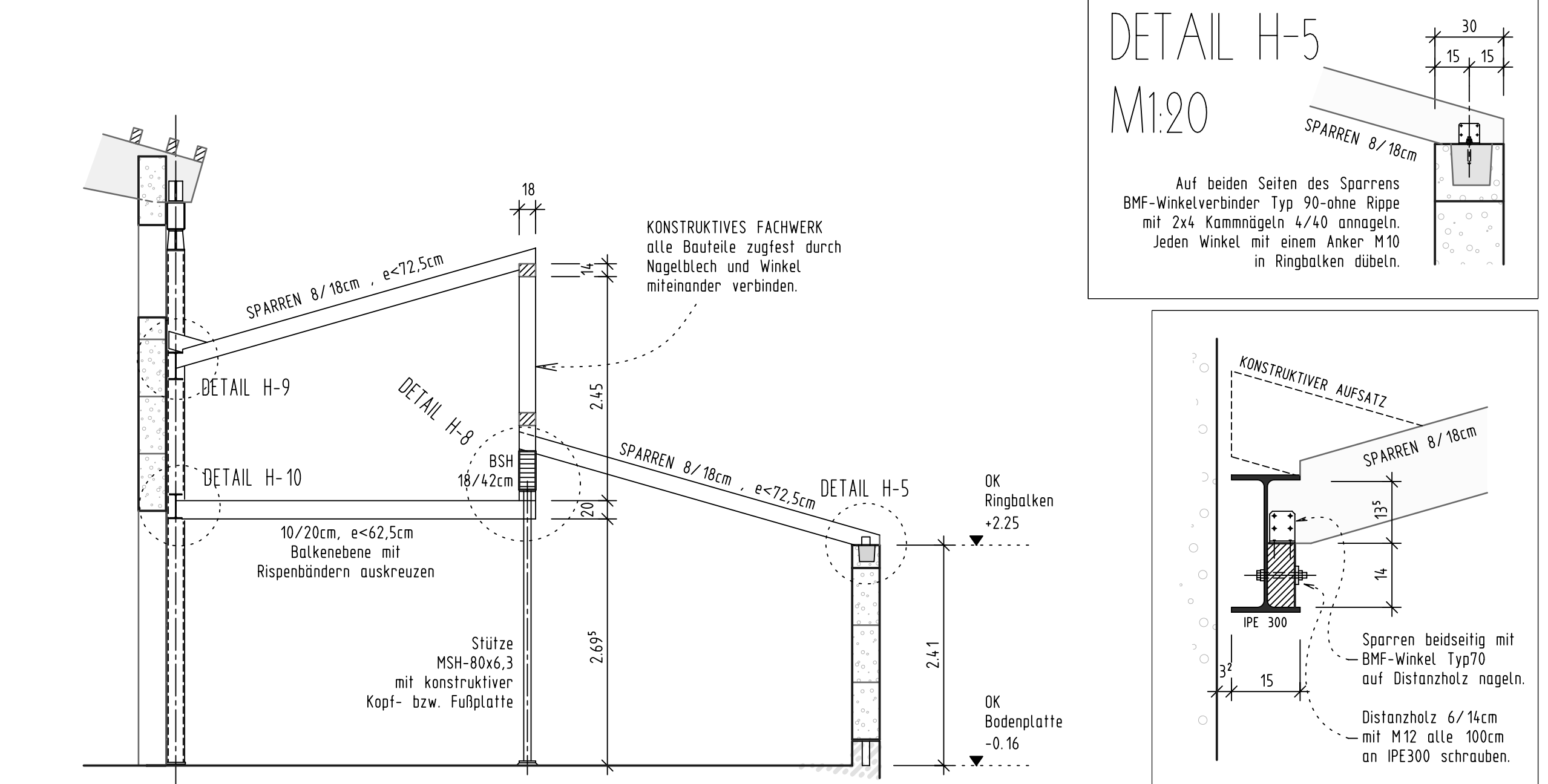
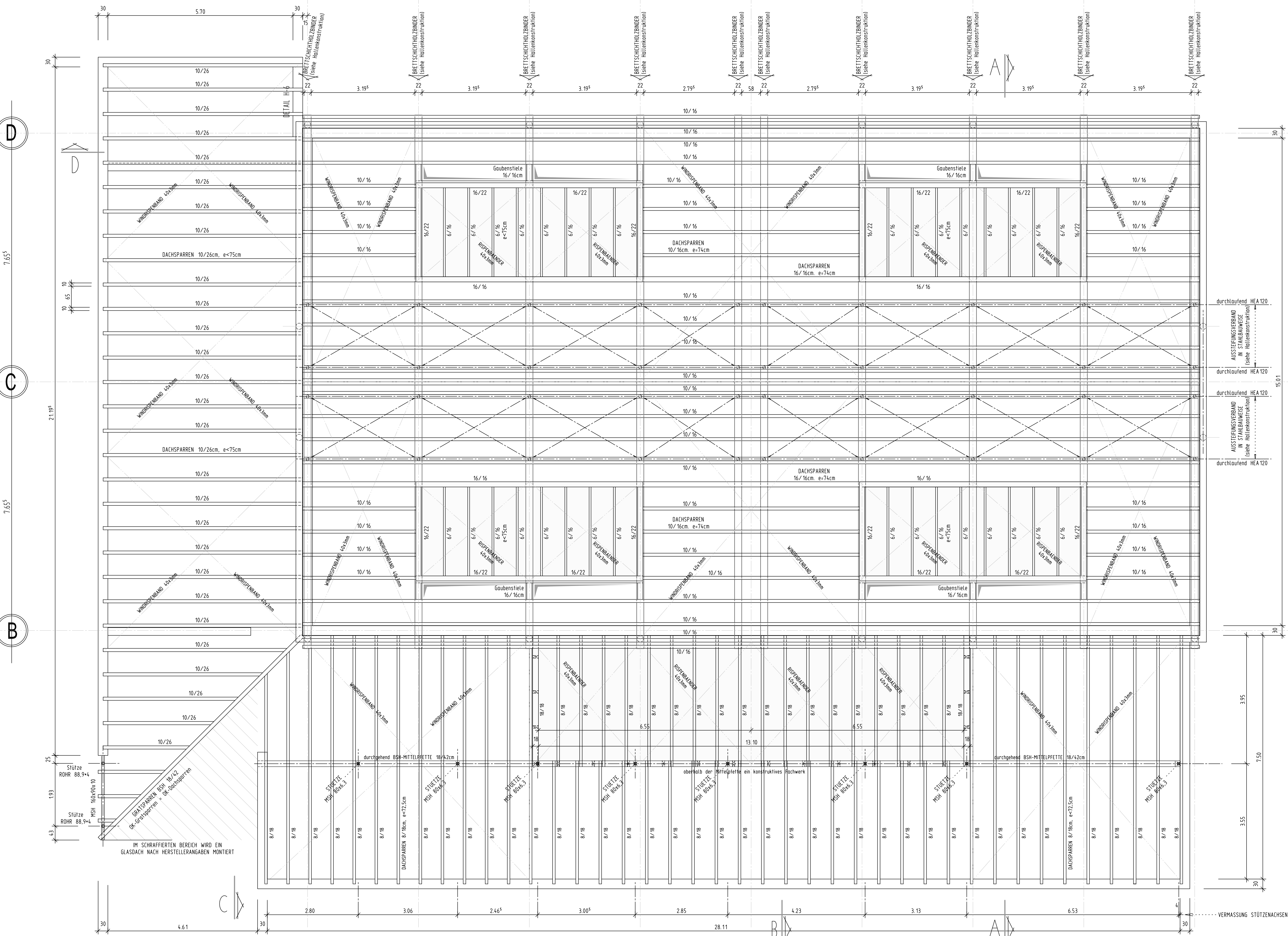


SCHNITT D M1:50

SCHNITT A M1:50



INGENIEURTEAM	
Diplomingenieure für Tragwerksplanung	
Theodor-Baldin-Str. 1-3 Fax: 0221 82 30 31-8 50679 Köln Tel: 0221 82 30 31-0 Mo bis So 9-18	
Projekt	NEUBAU SPORTHALLE AUGUST-SCHLUETER-STRASSE 30, 48249 DUELLEN BH: BEHINDERTEN SPORTGEMEINDE DUELLEN e.V.
Bauteil	HOLZKONSTRUKTION
Gezeichnet: Lindenberger	Maßstäbe: 1/50/20/10
Datum: 24.05.2002	Projekt-Nr.: 1303
	Plan-Nr.: S.00.05
Alle Maße sind Rohmaße und auf der Baustelle in Verbindung mit den Plänen des Architekten und der Fachgenievereinsverantwortlich zu prüfen. Unstimmigkeiten zwischen den Plänen sind rechtzeitig zu melden.	